



Singlegates VET - Serie IP67

Gommini passacavo

imytech
IMPROVE YOUR TECHNOLOGY

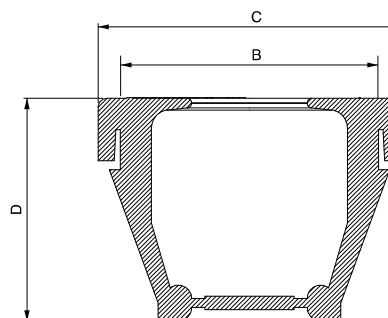


- Per il passaggio di cavi e tubi con diametri diversi
- VET: per aperture PG, doppia guarnizione, lato inferiore chiuso
- Protezione totale da polvere e getti d'acqua

Dati tecnici

Applicazione:	esterno, interno
Temperatura di esercizio:	-40°C÷120°C
Grado di protezione:	IP67

Tutte le dimensioni devono essere utilizzate solo come riferimento e non per scopi di controllo qualità.



VET Per aperture PG - Spessore parete: 1÷4 mm

Codice	Colore RAL	Materiale	Ø cavi - mm	Filetto	B - mm	C - mm	D - mm
100715B	Nero	EPDM	3÷5	PG7	13	20	13
100716B	Grigio 7035	EPDM	3÷5	PG7	13	20	13
100306B	Nero	EPDM	5÷7	PG9	16	20	20
100307B	Grigio 7035	EPDM	5÷7	PG9	16	20	20
100291B	Nero	EPDM	8÷14	PG16	19	28	24
100292B	Grigio 7035	EPDM	8÷14	PG16	19	28	24
100295B	Nero	EPDM	7÷10	PG11	23	24	21
100296B	Grigio 7035	EPDM	7÷10	PG11	23	24	21
100297B	Nero	EPDM	14÷20	PG21	29	34	26
100298B	Grigio 7035	EPDM	14÷20	PG21	29	34	26
100300B	Nero	EPDM	20÷26	PG29	38	46	30
100301B	Grigio 7035	EPDM	20÷26	PG29	38	46	30
100304B	Nero	EPDM	26÷35	PG36	48	57,5	30
100305B	Grigio 7035	EPDM	26÷35	PG36	48	57,5	30