



WYTC

Raccordo diritto apribile con filetto PG o metrico

imytech
IMPROVE YOUR TECHNOLOGY



RoHS
Compliant

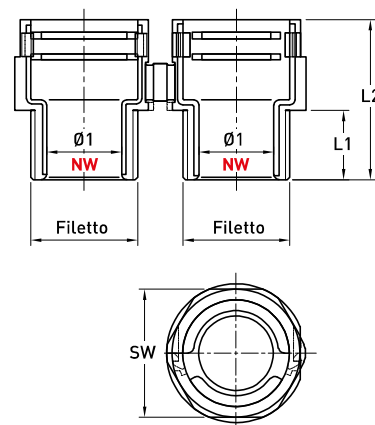
IP50



- Per uso in combinazione con la guaina apribile PAH DUO e la ghiera apribile WYTN

Dati tecnici

Materiale:	poliammide privo di alogeni, fosforo e cadmio
Colore:	nero
Temperatura di esercizio:	-30°C÷100°C, breve periodo: 120°C
Resistenza alla fiamma:	autoestinguente privo di alogeni
Grado di protezione:	IP50



WYTC-P

Codice	Filetto	Guaina NW	L1 - mm	L2 - mm	Ø1 - mm	SW - mm	Confezione pz
WYTC10P09B	PG9	10	12	27	10	19	100
WYTC14P13B	PG13,5	14	13	30	14	24	100
WYTC20P21B	PG21	20	14	35	20,5	32	50
WYTC23P29B	PG29	23	15	45	30	40	25
WYTC37P29B	PG29	37	15	45	28	52	25

WYTC-M

Codice	Filetto	Guaina NW	L1 - mm	L2 - mm	Ø1 - mm	SW - mm	Confezione pz
WYTC10M16B	M16 x 1,5	10	12	27	10	19	100
WYTC14M20B	M20 x 1,5	14	13	30	14	24	100
WYTC20M25B	M25 x 1,5	20	14	35	19	32	50
WYTC23M32B	M32 x 1,5	23	15	45	26	40	25
WYTC37M40B	M40 x 1,5	37	15	45	31	52	25



PAH DUO Guaina apribile: pag. 15



WYTN Ghiera apribile: pag. 37