

Torrette di segnalazione compatte / eSIGN

## eSIGN 9 Segmenti WH



<b>Codice articolo:</b>	<b>657.200.55</b>
<b>Serie:</b>	<b>eSIGN</b>



### DATI MECCANICI

Altezza	271 mm
Diametro	72 mm
Materiali	PC
Colore calotta	Milky
Colore cassa	Bianco
Categoria di protezione	IP66 IP69K
Collegamento	Connettore M12 a 8 poli
Tipo di fissaggio	Montaggio in piano Montaggio su prolunga
Temperatura operativa minima	-30°C
Temperatura operativa massima	+60°C
Peso con imballaggio	619 g
Peso del prodotto	571 g
IK-Code (IEC 62262)	IK08

### DATI ELETTRICI

Tensione d'esercizio	24V
Tipo di tensione d'esercizio	DC
Tolleranza di tensione	+/- 10%
Tensione nominale di esercizio	24 VDC
Corrente nominale di esercizio	335 mA
Corrente di spunto nominale	800 mA
Classe di protezione	Classe di protezione 3
Grado di inquinamento	3
Categoria di sovratensione	I
Tensione di isolamento	U <sub>i</sub> = 50V / U <sub>imp</sub> = 330V
Requisiti dell'USP esterno	SELV/PELV
connettività	USB ingresso digitale

### DATI OTTICI

Sorgente luminosa	LED
Colore della luce	MC >1.000.000 colori
Immagine ottica del segnale	Doppio lampeggio Durata Lampeggio Lampo
Frequenza di lampeggio	Configurabile
Durata ottica	max. 50.000 h



Per ulteriori informazioni sull'installazione e il montaggio, fare riferimento alla guida utente appropriata su [www.werma.com](http://www.werma.com). Questa copia stampata è a solo scopo informativo ed è soggetta a modifiche.

## Torrette di segnalazione compatte / eSIGN **eSIGN 9 Segmenti WH**

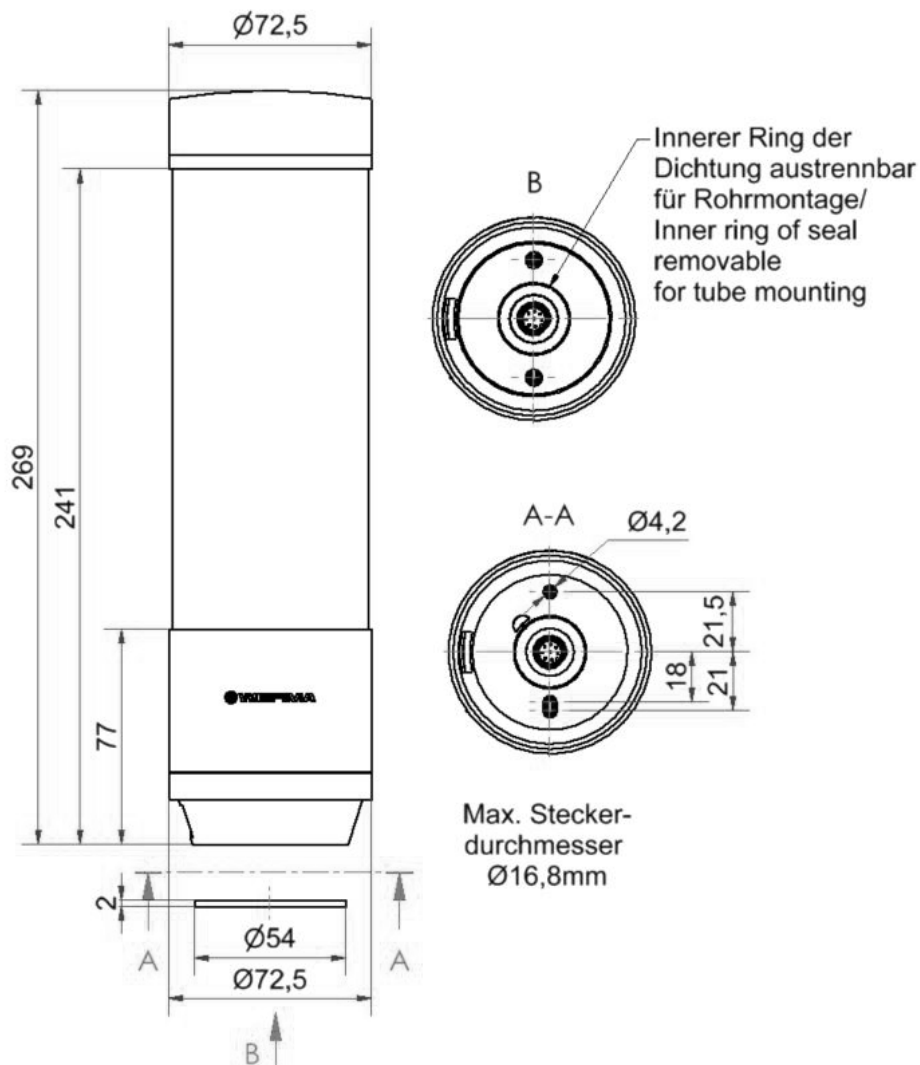
DATI DI APPROVAZIONE	
Conforme a CE	Sì
Conforme alla direttiva RoHS	Sì
WEEE	Sì
Conforme alla direttiva ATEX	No
Conforme con CCC-Ex	No
Conforme a CCC	No
Conforme a UL	cULus
UL Type Rating	Type 4/4X/12/13
Conforme a FCC	No
Conforme a IC	No
Certificato EAC disponibile	No
Conforme a UKCA (Importatore)	Sì (WERMA (UK) Ltd.)
Conforme a CMIM	No
Conforme ad AS-I	No
Conforme a DNV	No
Conforme alla norma comunitari	No
Conforme con VdS	No
MTTF-valore [anni]	42



Per ulteriori informazioni sull'installazione e il montaggio, fare riferimento alla guida utente appropriata su [www.werma.com](http://www.werma.com). Questa copia stampata è a solo scopo informativo ed è soggetta a modifiche.

## Torrette di segnalazione compatte / eSIGN eSIGN 9 Segmenti WH

### DISEGNO



Per ulteriori informazioni sull'installazione e il montaggio, fare riferimento alla guida utente appropriata su [www.werma.com](http://www.werma.com). Questa copia stampata è a solo scopo informativo ed è soggetta a modifiche.