

Torrette di segnalazione compatte / eSIGN eSIGN 15 Segmenti con Sirena WH



Codice articolo:	657.800.55
Serie:	eSIGN



DATI MECCANICI

Altezza	372 mm
Diametro	72 mm
Materiali	PC
Colore calotta	Milky
Colore cassa	Bianco
Categoria di protezione	IP66 IP69K
Collegamento	Connettore M12 a 8 poli
Tipo di fissaggio	Montaggio in piano Montaggio su prolunga
Temperatura operativa minima	-30°C
Temperatura operativa massima	+60°C
Peso con imballaggio	849 g
Peso del prodotto	792 g
IK-Code (IEC 62262)	IK08

DATI ELETTRICI

Tensione d'esercizio	24V
Tipo di tensione d'esercizio	DC
Tolleranza di tensione	+/- 10%
Tensione nominale di esercizio	24 VDC
Corrente nominale di esercizio	620 mA
Corrente di spunto nominale	800 mA
Classe di protezione	Classe di protezione 3
Grado di inquinamento	3
Categoria di sovratensione	I
Tensione di isolamento	U _i = 50V / U _{imp} = 330V
Requisiti dell'USP esterno	SELV/PELV
connettività	USB ingresso digitale

DATI OTTICI

Sorgente luminosa	LED
Colore della luce	MC >1.000.000 colori
Immagine ottica del segnale	Doppio lampeggio Durata Lampeggio Lampo
Frequenza di lampeggio	Configurabile
Durata ottica	max. 50.000 h



Per ulteriori informazioni sull'installazione e il montaggio, fare riferimento alla guida utente appropriata su www.werma.com. Questa copia stampata è a solo scopo informativo ed è soggetta a modifiche.

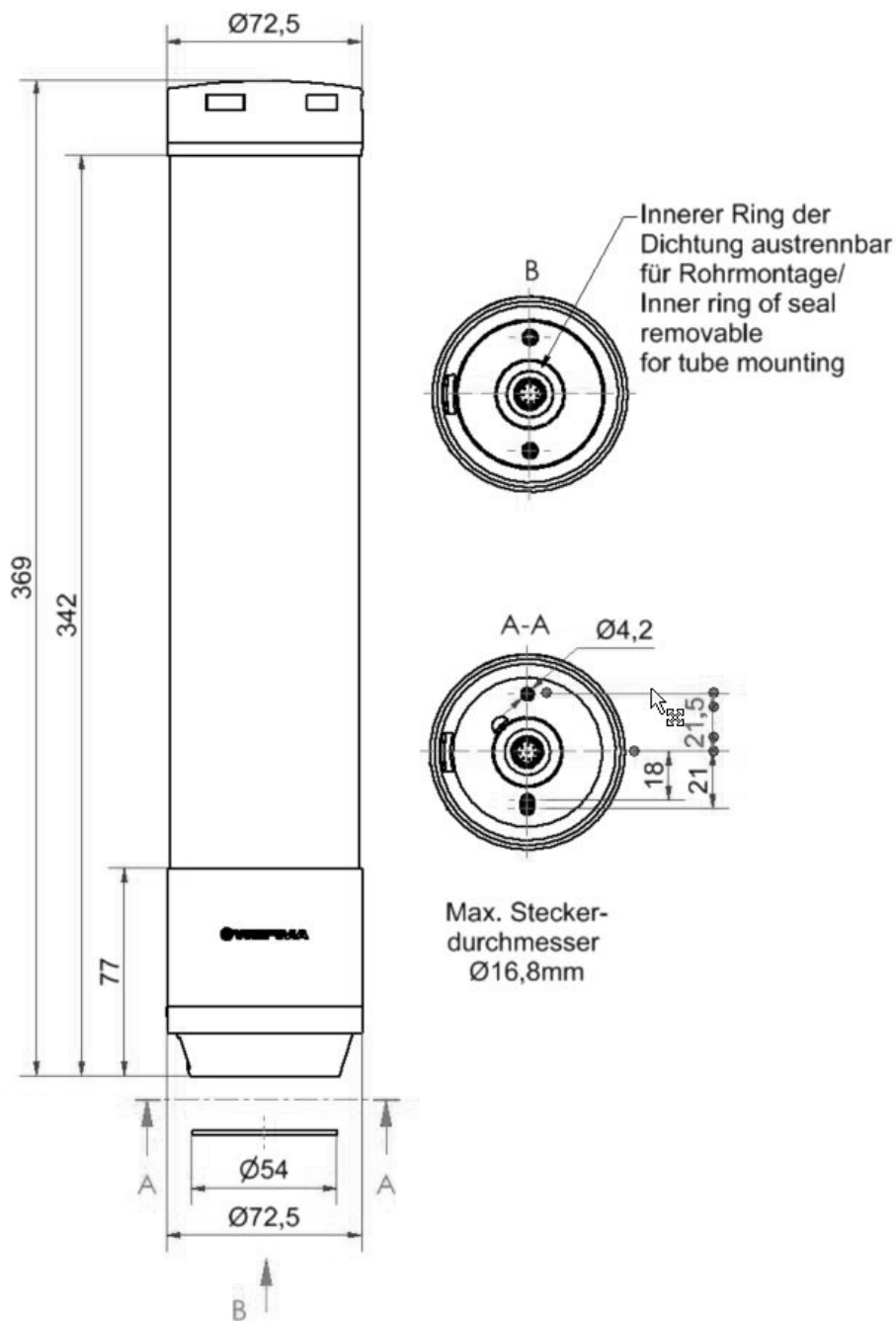
Torrette di segnalazione compatte / eSIGN eSIGN 15 Segmenti con Sirena WH

DATI ACUSIBILI	
Vol. (max) 1m di distanza	105 dB
Immagine del segnale acustico	Multisuono
Numero di suoni	10 suoni
Durata di vita acustica	min. 5.000 h
DATI DI APPROVAZIONE	
Conforme a CE	Sì
Conforme alla direttiva RoHS	Sì
WEEE	Sì
Conforme alla direttiva ATEX	No
Conforme con CCC-Ex	No
Conforme a CCC	No
Conforme a UL	cULus
UL Type Rating	Type 4/4X/12/13
Conforme a FCC	No
Conforme a IC	No
Certificato EAC disponibile	No
Conforme a UKCA (Importatore)	Sì (WERMA (UK) Ltd.)
Conforme a CMIM	No
Conforme ad AS-I	No
Conforme a DNV	No
Conforme alla norma comunitari	No
Conforme con VdS	No
MTTF-valore [anni]	31

! Per ulteriori informazioni sull'installazione e il montaggio, fare riferimento alla guida utente appropriata su www.werma.com. Questa copia stampata è a solo scopo informativo ed è soggetta a modifiche.

Torrette di segnalazione compatte / eSIGN eSIGN 15 Segmenti con Sirena WH

DISEGNO



Per ulteriori informazioni sull'installazione e il montaggio, fare riferimento alla guida utente appropriata su www.werma.com. Questa copia stampata è a solo scopo informativo ed è soggetta a modifiche.