

Torrette di segnalazione compatte / RST 56

RST56 GN/YE/RD 24V



Codice articolo:	686.370.05
Serie:	RST 56



DATI MECCANICI

Altezza	196 mm
Diametro	57 mm
Materiali	ABS PC PC/ABS
Colore calotta	Bianco
Colore cassa	Nero
Categoria di protezione	IP66 IP69K
Collegamento	Morsetto con connessione a mol
Sezione del cavetto min.	0,14 mm ² / 26AWG
Sezione del cavetto max.	1,50 mm ² / 16AWG
Punto di inserimento dei cavi	Foro passante
Cablaggio massimo	d = 9 mm
Tipo di fissaggio	Montaggio in piano
Temperatura operativa minima	-40°C
Temperatura operativa massima	+50°C
Peso con imballaggio	268 g
Peso del prodotto	232 g
lunghezza di spellatura	7 mm
IK-Code (IEC 62262)	IK05

DATI ELETTRICI

Tensione d'esercizio	24V
Tipo di tensione d'esercizio	DC
Tolleranza di tensione	+/- 10%
Tensione nominale di esercizio	24 VDC
Corrente nominale di esercizio	125 mA
Corrente di spunto nominale	200mA
Classe di protezione	Classe di protezione 3
Grado di inquinamento	3

DATI OTTICI

Sorgente luminosa	LED
Colore della luce	Giallo Rosso Verde
Immagine ottica del segnale	Durata
Durata ottica	max. 50.000 h



Per ulteriori informazioni sull'installazione e il montaggio, fare riferimento alla guida utente appropriata su www.werma.com. Questa copia stampata è a solo scopo informativo ed è soggetta a modifiche.

Torrette di segnalazione compatte / RST 56 **RST56 GN/YE/RD 24V**

DATI DI APPROVAZIONE	
Conforme a CE	Sì
Conforme alla direttiva RoHS	Sì
WEEE	Sì
Conforme alla direttiva ATEX	No
Conforme con CCC-Ex	No
Conforme a CCC	No
Conforme a UL	No
Conforme a FCC	No
Conforme a IC	No
Certificato EAC disponibile	No
Conforme a UKCA (Importatore)	Sì (WERMA (UK) Ltd.)
Conforme a CMIM	No
Conforme ad AS-I	No
Conforme a DNV	No
Conforme alla norma comunitari	25 anni
Conforme con VdS	No

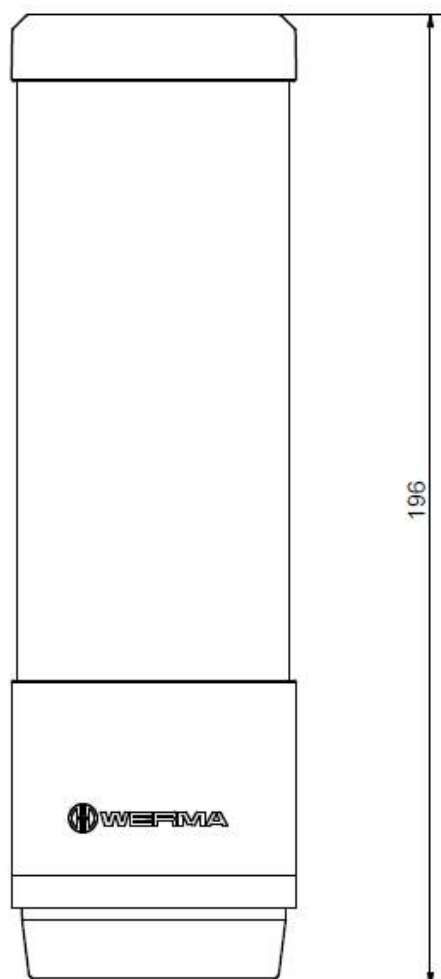
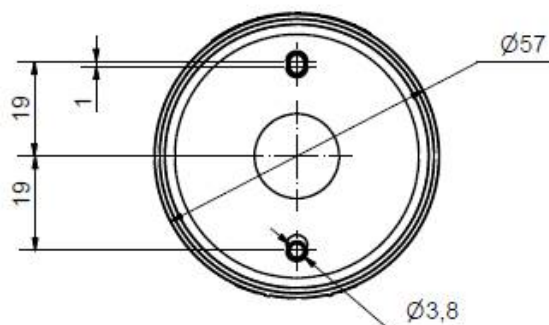


Per ulteriori informazioni sull'installazione e il montaggio, fare riferimento alla guida utente appropriata su www.werma.com. Questa copia stampata è a solo scopo informativo ed è soggetta a modifiche.

Torrette di segnalazione compatte / RST 56

RST56 GN/YE/RD 24V

DISEGNO



Per ulteriori informazioni sull'installazione e il montaggio, fare riferimento alla guida utente appropriata su www.werma.com. Questa copia stampata è a solo scopo informativo ed è soggetta a modifiche.