

## Torrette di segnalazione compatte / RST 56 RST56 Built-In 24V BU/GN/YE/RD



<b>Codice articolo:</b>	<b>686.483.05</b>
<b>Serie:</b>	<b>RST 56</b>



### DATI MECCANICI

Altezza	249 mm
Diametro	57 mm
Materiali	ABS PC
Colore calotta	Bianco
Colore cassa	Nero
Categoria di protezione	IP66 IP69K
Collegamento	Presa M12 a 5 poli
Tipo di fissaggio	Montaggio ad incasso
Temperatura operativa minima	-40°C
Temperatura operativa massima	+50°C
Peso con imballaggio	309.6 g
Peso del prodotto	270.6 g
IK-Code (IEC 62262)	IK05

### DATI ELETTRICI

Tensione d'esercizio	24V
Tipo di tensione d'esercizio	DC
Tolleranza di tensione	+/- 10%
Tensione nominale di esercizio	24 VDC
Corrente nominale di esercizio	160 mA
Classe di protezione	Classe di protezione 3
Grado di inquinamento	3

### DATI OTTICI

Sorgente luminosa	LED
Colore della luce	Blu Giallo Rosso Verde
Immagine ottica del segnale	Durata
Durata ottica	max. 50.000 h

### DATI DI APPROVAZIONE

Conforme a CE	Sì
Conforme alla direttiva RoHS	Sì
WEEE	Sì
Conforme alla direttiva ATEX	No
Conforme con CCC-Ex	No



Per ulteriori informazioni sull'installazione e il montaggio, fare riferimento alla guida utente appropriata su [www.werma.com](http://www.werma.com). Questa copia stampata è a solo scopo informativo ed è soggetta a modifiche.

## Torrette di segnalazione compatte / RST 56 **RST56 Built-In 24V BU/GN/YE/RD**

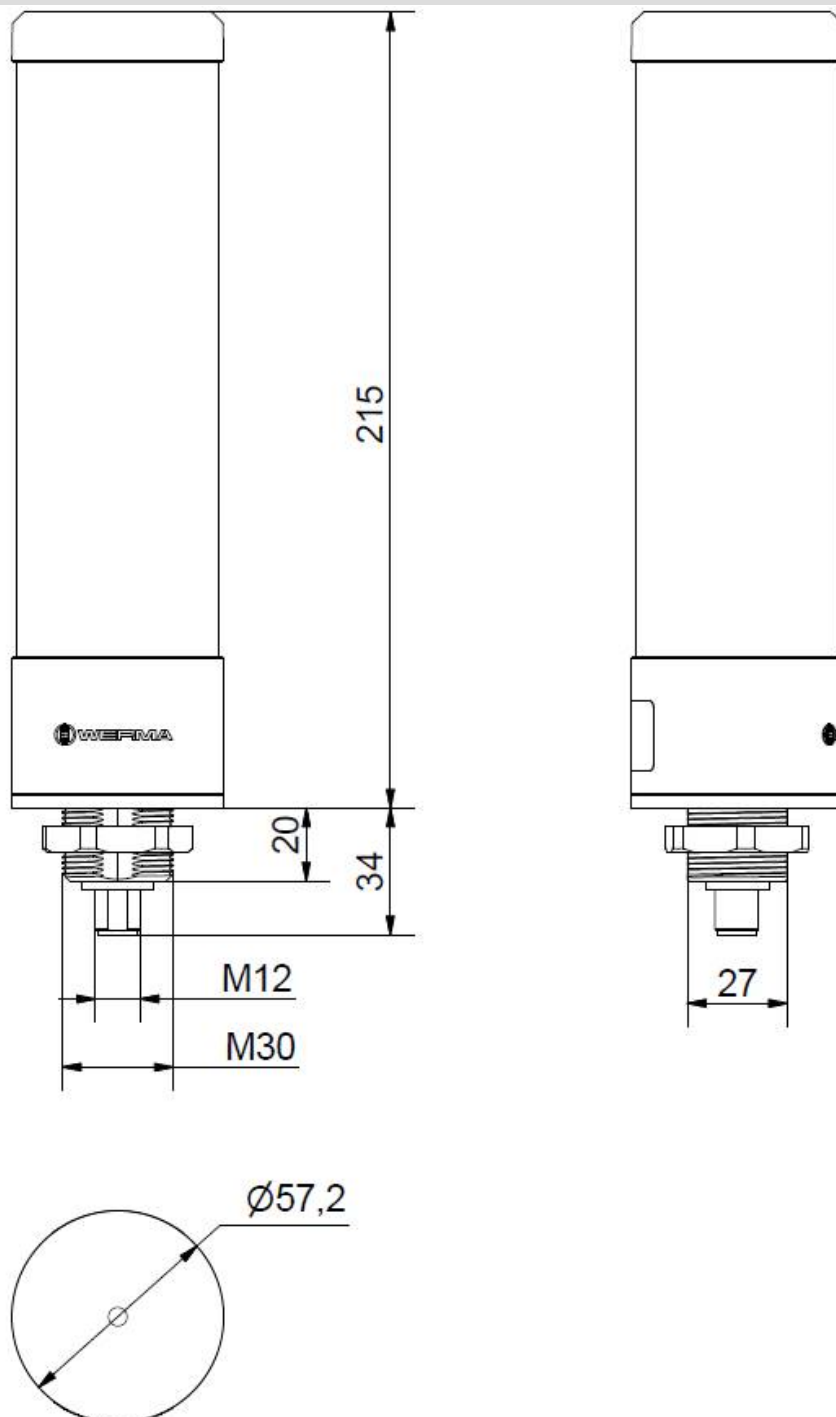
Conforme a CCC	No
Conforme a UL	No
Conforme a FCC	No
Conforme a IC	No
Certificato EAC disponibile	No
Conforme a UKCA (Importatore)	Sì (WERMA (UK) Ltd.)
Conforme a CMIM	No
Conforme ad AS-I	No
Conforme a DNV	No
Conforme alla norma comunitari	25 anni
Conforme con VdS	No

**!** Per ulteriori informazioni sull'installazione e il montaggio, fare riferimento alla guida utente appropriata su [www.werma.com](http://www.werma.com). Questa copia stampata è a solo scopo informativo ed è soggetta a modifiche.

Torrette di segnalazione compatte / RST 56

**RST56 Built-In 24V BU/GN/YE/RD**

**DISEGNO**



Per ulteriori informazioni sull'installazione e il montaggio, fare riferimento alla guida utente appropriata su [www.werma.com](http://www.werma.com). Questa copia stampata è a solo scopo informativo ed è soggetta a modifiche.