

Torrette di segnalazione compatte / RST 56 RST56 Built-In 24V BU/GN/YE/RD/Buzzer



Codice articolo:	686.483.15
Serie:	RST 56



DATI MECCANICI

Altezza	249 mm
Diametro	57 mm
Materiali	ABS PC
Colore calotta	Bianco
Colore cassa	Nero
Categoria di protezione	IP65 IP69K
Collegamento	Presa M12 a 8 poli
Tipo di fissaggio	Montaggio ad incasso
Temperatura operativa minima	-30°C
Temperatura operativa massima	+50°C
Peso con imballaggio	314.6 g
Peso del prodotto	275.6 g
IK-Code (IEC 62262)	IK05

DATI ELETTRICI

Tensione d'esercizio	24V
Tipo di tensione d'esercizio	DC
Tolleranza di tensione	+/- 10%
Tensione nominale di esercizio	24 VDC
Corrente nominale di esercizio	185 mA
Classe di protezione	Classe di protezione 3
Grado di inquinamento	3

DATI OTTICI

Sorgente luminosa	LED
Colore della luce	Blu Giallo Rosso Verde
Immagine ottica del segnale	Durata
Durata ottica	max. 50.000 h

DATI ACUSIBILI

Vol. (max) 1m di distanza	90
Immagine del segnale acustico	Suono continuo
Numero di suoni	1 suono
Frequenza acustica	2900 Hz
Durata di vita acustica	min. 5.000 h



Per ulteriori informazioni sull'installazione e il montaggio, fare riferimento alla guida utente appropriata su www.werma.com. Questa copia stampata è a solo scopo informativo ed è soggetta a modifiche.

Torrette di segnalazione compatte / RST 56 **RST56 Built-In 24V BU/GN/YE/RD/Buzzer**

DATI DI APPROVAZIONE	
Conforme a CE	Sì
Conforme alla direttiva RoHS	Sì
WEEE	Sì
Conforme alla direttiva ATEX	No
Conforme con CCC-Ex	No
Conforme a CCC	No
Conforme a UL	No
Conforme a FCC	No
Conforme a IC	No
Certificato EAC disponibile	No
Conforme a UKCA (Importatore)	Sì (WERMA (UK) Ltd.)
Conforme a CMIM	No
Conforme ad AS-I	No
Conforme a DNV	No
Conforme alla norma comunitari	10 anni
Conforme con VdS	No

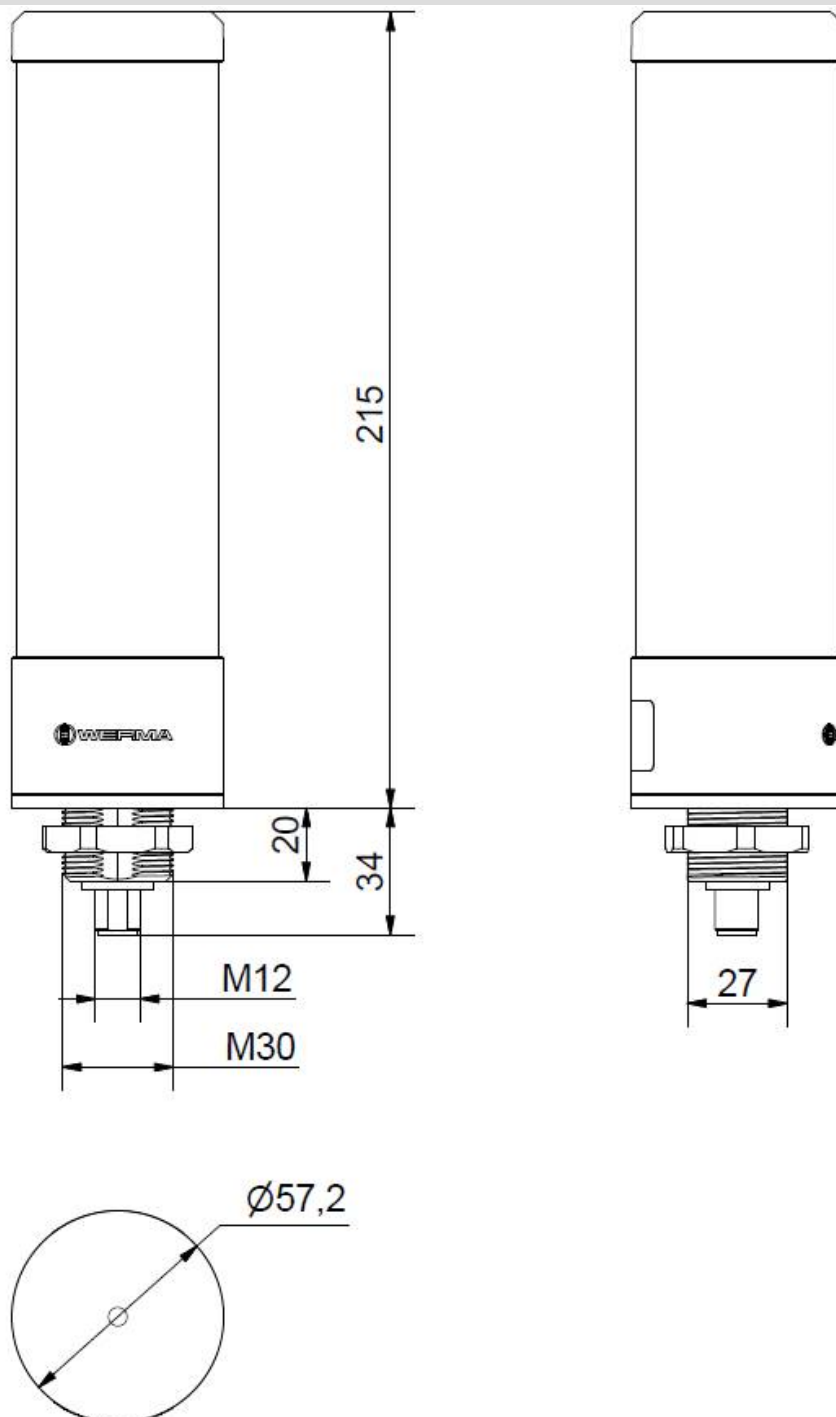


Per ulteriori informazioni sull'installazione e il montaggio, fare riferimento alla guida utente appropriata su www.werma.com. Questa copia stampata è a solo scopo informativo ed è soggetta a modifiche.

Torrette di segnalazione compatte / RST 56

RST56 Built-In 24V BU/GN/YE/RD/Buzzer

DISEGNO



Per ulteriori informazioni sull'installazione e il montaggio, fare riferimento alla guida utente appropriata su www.werma.com. Questa copia stampata è a solo scopo informativo ed è soggetta a modifiche.